

## Мобильные короны

**Мобильные короны** бывают круглой, многогранной или Н-образной формы и могут вмещать до 12 осветительных приборов. В зависимости от типа мачты они могут располагаться на высоте от 16 до 50 м, а количество и тип осветительных приборов определяется в соответствии с конфигурацией короны и максимальной нагрузкой на механический привод (от 250 до 800 кг).

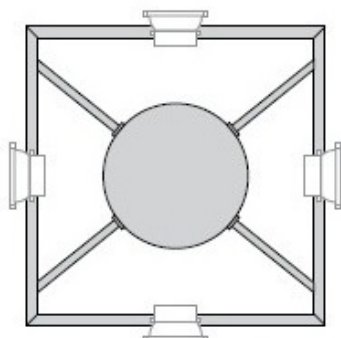
Прожекторы или светильники монтируются на специальные кронштейны, с возможностью их последующей регулировки. Если у заказчика возникает необходимость в установке большего количества осветительных приборов, **мачта освещения ВМО** может быть оснащена второй **мобильной короной**.

## ОСОБЕННОСТИ ЭКСПЛУАТАЦИИ

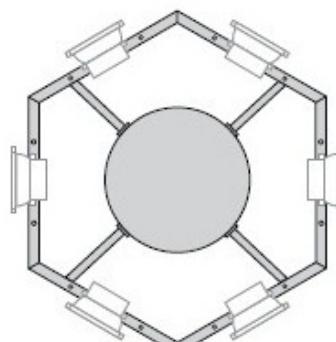
Стационарное положение короны достигается за счет специальных фиксирующих элементов, которые полностью исключают нагрузку на лебедку. С помощью электропривода **мобильная корона** достаточно быстро опускается до уровня 2 м над поверхностью земли и может обслуживаться одним электромонтажником.

# Мобильные короны

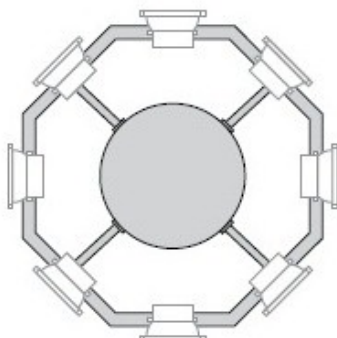
## ТИПЫ КОРОН



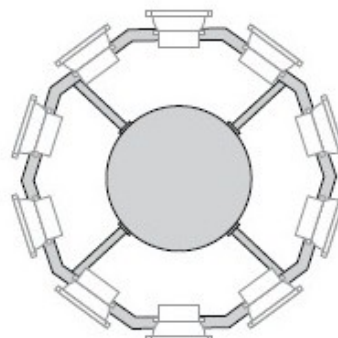
четырёхгранные



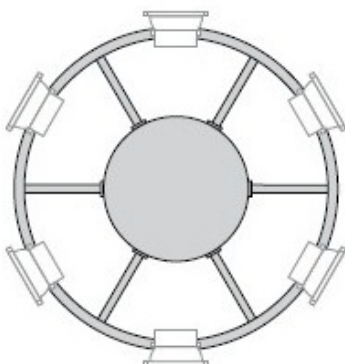
шестигранные



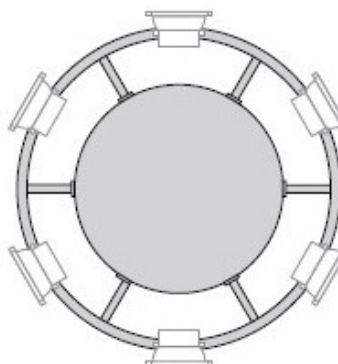
восьмигранные



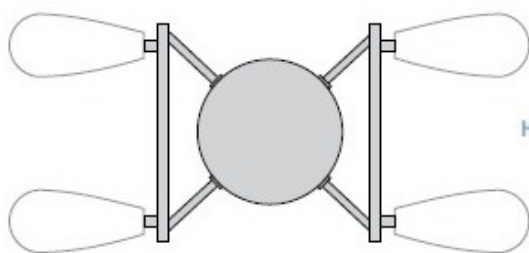
десятигранные



круглые



круглые



H-образные

