

Опоры силовые фланцевые граненые СФГ

Силовые фланцевые граненые опоры СФГ зарекомендовали себя как прочные и надежные конструкции для размещения осветительных приборов, рекламных баннеров и монтажа воздушных кабелей массой до 1,5 т. Предлагаем вашему вниманию **опоры СФГ**, **цена** которых выгодно отличается от среднерыночной стоимости.

Процесс их производства заключается в изгибании высокопрочного стального металлопроката с одновременным формированием определенного количества граней (от 8 до 20), которые обеспечивают конструкции максимальную устойчивость при небольшом весе. Для защиты опор от коррозии граненые конструкции обрабатываются методом горячего цинкования, а по требованию покупателя покрываются лаком или краской.

Широкий выбор опор СФГ, производимых нашей компанией, позволяет удовлетворить запросы каждого покупателя: сегодня особо востребованы опоры **СФГ-400**, **СФГ-400-10**, **СФГ-400-9,0-01-ц**, а также опоры **СФГ-700** самых разнообразных модификаций.

Монтаж опор производится на армированный бетонный фундамент с анкерным или трубным закладным элементом, а параметры основания рассчитываются в зависимости от региона и особенностей грунта. Благодаря особенностям конструкции, любые модели, установленные на трассах с интенсивным движением, в случае повреждения надземной части заменяются без повторных земляных работ.

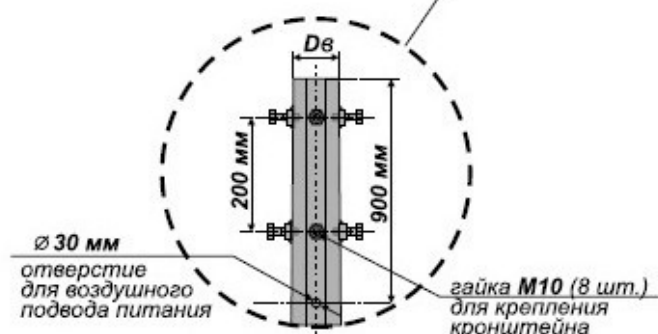
Невысокая **цена опор СФГ** обусловлена их малым весом и, соответственно, низким расходом сырья. Такое преимущество значительно снижает стоимость доставки и установки осветительного оборудования без потери превосходных эксплуатационных характеристик.



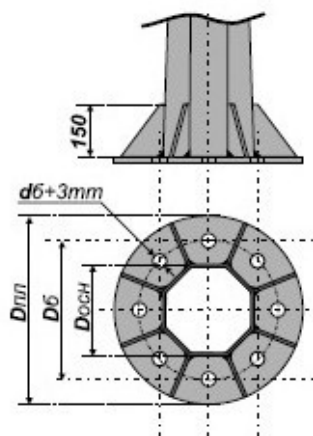
ОСНОВНЫЕ ПАРАМЕТРЫ ОПОР

Крепление кронштейна

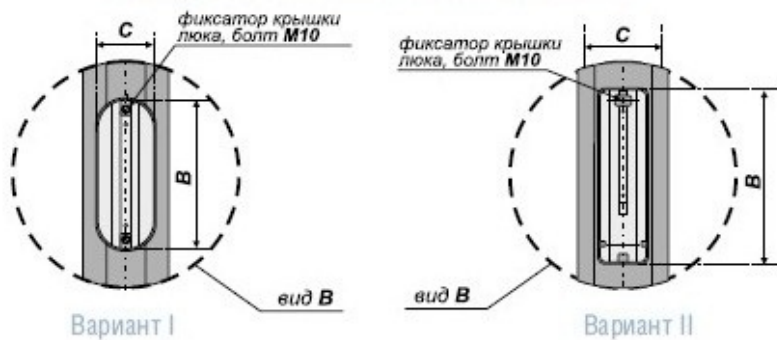
вид А



Основание



Варианты исполнения отверстий под лючок обслуживания электрооборудования



Вариант	I	II
Параметры		
B	200	500
C	100	120-140

вид А

Высота подвеса СИП Н2

H

вид В

500mm

закладной элемент фундамента

h1

